

ICS 91.100.30
Q 12



中华人民共和国国家标准

GB 23439—2009

GB 23439—2009

混凝土膨胀剂

Expansive agents for concrete

中华人民共和国
国家标准
混凝土膨胀剂
GB 23439—2009

*

中国标准出版社出版发行
北京复兴门外三里河北街16号
邮政编码:100045

网址 www.spc.net.cn

电话:68523946 68517548

中国标准出版社秦皇岛印刷厂印刷
各地新华书店经销

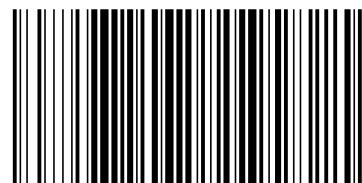
*

开本 880×1230 1/16 印张 1 字数 20 千字
2009年7月第一版 2009年7月第一次印刷

*

书号: 155066·1-37441 定价 18.00 元

如有印装差错 由本社发行中心调换
版权专有 侵权必究
举报电话:(010)68533533



GB 23439—2009

2009-03-28 发布

2010-03-01 实施

中华人民共和国国家质量监督检验检疫总局
中国国家标准化管理委员会 发布

附录 C (资料性附录)

混凝土膨胀剂和掺膨胀剂的混凝土膨胀性能快速试验方法

C.1 本附录规定了在测定限制膨胀率之前,判断膨胀剂或混凝土是否有膨胀性能的快速简易试验方法,结果供用户参考。

C.2 本试验方法适用于定性判别混凝土膨胀剂或掺混凝土膨胀剂的混凝土的膨胀性能。

C.3 混凝土膨胀剂的膨胀性能快速试验方法

称取强度等级为 42.5 MPa 的普通硅酸盐水泥(1 350±5)g,受检混凝土膨胀剂(150±1)g,水(675±1)g,手工搅拌均匀。将搅拌好的水泥浆体用漏斗注满容积为 600 mL 的玻璃啤酒瓶,并盖好瓶口,观察玻璃瓶出现裂缝的时间。

C.4 掺混凝土膨胀剂的混凝土的膨胀性能快速试验方法

在现场取搅拌好的掺混凝土膨胀剂的混凝土,将约 400 mL 的混凝土装入容积为 500 mL 的玻璃烧杯中,用竹筷轻轻插捣密实,并用塑料薄膜封好烧杯口。待混凝土终凝后,揭开塑料薄膜,向烧杯中注满清水,再用塑料薄膜密封烧杯,观察玻璃烧杯出现裂缝的时间。

前 言

本标准表 1 中的限制膨胀率为强制性的,其余为推荐性的。

本标准的附录 A 为规范性附录,附录 B、附录 C 和附录 D 为资料性附录。

本标准由中国建筑材料联合会提出。

本标准由全国水泥制品标准化技术委员会(SAC/TC197)归口。

本标准负责起草单位:中国建筑材料科学研究总院。

本标准参加起草单位:北京中岩特种材料公司、天津豹鸣股份有限公司、江苏博特新材料有限公司、山东省建筑科学研究院、深圳市陆基建材技术有限公司、重庆市江北特种建材有限公司、武汉三源特种建材有限责任公司、江门市中建科技开发有限公司、浙江合力新型建材有限公司、杭州力盾混凝土外加剂有限公司、山东省寿光市利飞混凝土外加剂有限公司。

本标准主要起草人:赵顺增、刘立、游宝坤、刘福全、刘加平、王勇威、董同刚、李光明、苑立东、徐奇威、丁小富、蔡九德、冯心礼。

本标准首次发布。

本标准自实施之日起,原建材行业标准 JC 476—2001《混凝土膨胀剂》同时废止。

附录 B
(资料性附录)

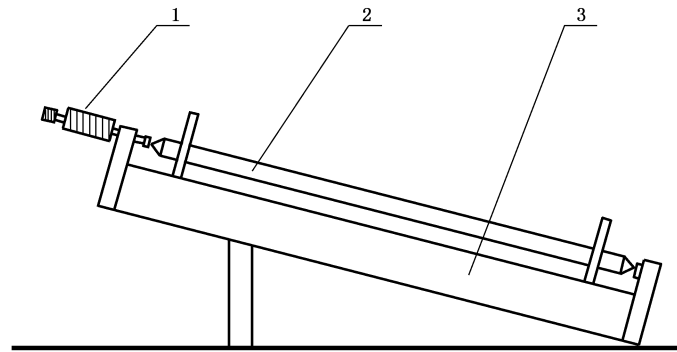
掺膨胀剂的混凝土限制膨胀和收缩试验方法

B.1 本方法适用于测定掺膨胀剂混凝土的限制膨胀率及限制干缩率。

B.2 仪器

B.2.1 测量仪

测量仪由千分表、支架和标准杆组成(图 B.1),千分表分辨率为 0.001 mm。



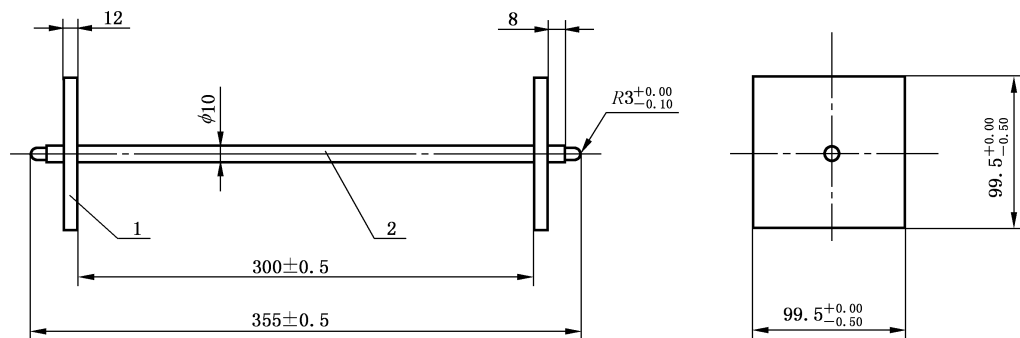
- 1——电子千分表；
2——标准杆；
3——支架。

图 B.1 测量仪

B.2.2 纵向限制器

a) 纵向限制器由纵向限制钢筋与钢板焊接制成(图 B.2)。

单位为毫米



- 1——端板；
2——钢筋。

图 B.2 纵向限制器

- b) 纵向限制钢筋采用 GB 1499.2 中规定的钢筋,直径 10 mm,横截面面积 78.54 mm²。钢筋两侧焊 12 mm 厚的钢板,材质符合 GB/T 700 技术要求,钢筋两端点各 7.5 mm 范围内为黄铜或不锈钢,测头呈球面状,半径为 3 mm。钢板与钢筋焊接处的焊接强度,不应低于 260 MPa。
c) 纵向限制器不应变形,一般检验可重复使用 3 次。
d) 该纵向限制器的配筋率为 0.79%。

混凝土膨胀剂

1 范围

本标准规定了混凝土膨胀剂的术语和定义、分类、要求、试验方法、检验规则及包装、标志、运输和贮存。

本标准适用于硫铝酸钙类、氧化钙类与硫铝酸钙-氧化钙类粉状混凝土膨胀剂。

2 规范性引用文件

下列文件中的条款通过本标准的引用而成为本标准的条款。凡是注日期的引用文件,其随后所有的修改单(不包括勘误的内容)或修订版均不适用于本标准,然而,鼓励根据本标准达成协议的各方研究是否可使用这些文件的最新版本。凡是不注日期的引用文件,其最新版本适用于本标准。

- GB/T 176 水泥化学分析方法
GB/T 700 碳素结构钢
GB/T 1345 水泥细度检验方法 筛析法
GB/T 1346 水泥标准稠度用水量、凝结时间、安定性检验方法
GB 1499.2 钢筋混凝土用钢 第 2 部分:热轧带肋钢筋
GB/T 4357 碳素弹簧钢丝
GB/T 6003.1 金属丝编织网试验筛
GB/T 8074 水泥比表面积测定方法 勃氏法
GB 8076 混凝土外加剂
GB/T 12573 水泥取样方法
GB/T 17671 水泥胶砂强度检验方法(ISO 法)
GB/T 50081—2002 普通混凝土力学性能试验方法标准
JGJ 63 混凝土用水标准

3 术语和定义

下列术语和定义适用于本标准。

3.1

混凝土膨胀剂 expansive agents for concrete

与水泥、水拌和后经水化反应生成钙矾石、氢氧化钙或钙矾石和氢氧化钙,使混凝土产生体积膨胀的外加剂。

3.2

硫铝酸钙类混凝土膨胀剂 calcium sulfoaluminate hydrate expansive agent for concrete

与水泥、水拌和后经水化反应生成钙矾石的混凝土膨胀剂。

3.3

氧化钙类混凝土膨胀剂 calcium hydroxide expansive agent for concrete

与水泥、水拌和后经水化反应生成氢氧化钙的混凝土膨胀剂。

3.4

硫铝酸钙-氧化钙类混凝土膨胀剂 calcium sulfoaluminate hydrate-calcium hydroxide expansive agent for concrete

与水泥、水拌和后经水化反应生成钙矾石和氢氧化钙的混凝土膨胀剂。